



保存用 取扱い説明書



取扱い説明書は必ず読み、読まれた後は保管してください。

歩行車(ローター)

ピウプレスト Piupresto 75-W

このたびは、弊社商品をお買い上げくださりまして、ありがとうございます。
この説明書を注意深く読んでいただき、ご理解の上ご使用ください。

【ご利用にあたってのご注意と取扱い方法】

- この製品は、歩行の安定性確保または支持のために用いる歩行補助機器です。
- ご使用前に必ず医療機関、福祉用具専門員またはケアマネージャーにご相談の上ご使用ください。
- ご使用に際して、体調の状態によっては危険な場合もありますので、無理な使用（歩行）はしないでください。
- 駐車用ストッパー、手元ブレーキの左右両輪の性能については、十分に理解してご使用ください。

【表示マークの説明】

誤った使い方をしたときに生じる危害や損害の程度を次の表示マークで区別し、説明しています。

⚠ 禁止 この表示の注意事項を無視して、誤った取扱いをすると、人が死亡、または重傷を負う可能性が想定される内容を示しています。

⚠ 注意 この表示の注意事項を無視して、誤った取扱いをすると、人が障害を負う可能性が想定される内容および物的損害のみの発生が想定される内容を示しています。

保証基準

- ① この商品の保証期間はお求めの日より1か年です。
- ② 保証期間内には、部品の欠品、不良加工などメーカーの責任によるものは無償修理をいたします。使用者の責任によるものは実費修理といたします。
- ③ 次の項目は無償サービスから除外されます。
 - 車体の自然劣化（メッキや塗装は時々手入れを必要とします）。
 - 袋のキズや破れ。
 - 間違った使い方や手入れ不良によるもの。
 - タイヤ、車輪の自然消耗。
 - 使用者の造作変更によるもの。
 - 災害・事故などによるもの。
 - 実費修理に要する運賃などの諸経費。
- ④ 一度使用したものは原則として製品のお取り替えはできません。
- ⑤ 製品についての各種お問い合わせは、お求めの店またはメーカーに直接ご連絡ください。

ご購入より3か年経過した製品についても修理はいたしますが、修理した製品についての品質、安全の保証はいたしかねます。ただし、製造中止後の製品については必要部品の在庫がなくなった場合、修理ができないこともあります。

SGマークが表示されたシルバーカーは 安心してお使いいただけます。

SGマーク制度は、SGマーク付き製品の欠陥により発生した、人身事故に対する賠償制度です。

★ただし、保証期間はご購入後3か年です。

■事故の届出についてのご注意

- 認定したシルバーカーそのものが故障しても、その品質について保証するというものではありません。あくまでも傷害など身体的な損害について賠償する制度です。
- 生産物賠償責任保険の保険金は、それぞれ実情をよく調査して、身体的な損害(人的損害)について賠償することになります。

■製品の欠陥により事故が起きた場合

別欄の項目を事故が発生した日から60日以内に下記の協会または協会が指定するところに届けてください。

製品安全協会
〒110-0012 東京都台東区竜泉 2-20-2
ミサワホームズ三ノ輪2階 Tel.03-5808-3300

事故の届出に必要な項目

- ① 事故の原因となったSGマーク表示の製品
(イ) 製品の名称 (ロ) 製品の購入先、購入年月
- ② 事故発生状況
(イ) 事故発生年月日 (ロ) 事故発生場所 (ハ) 事故発生状況
- ③ 被害の状況
(イ) 被害者の氏名、年齢、職業、住所
(ロ) 被害の状況と程度

SINCE 1930



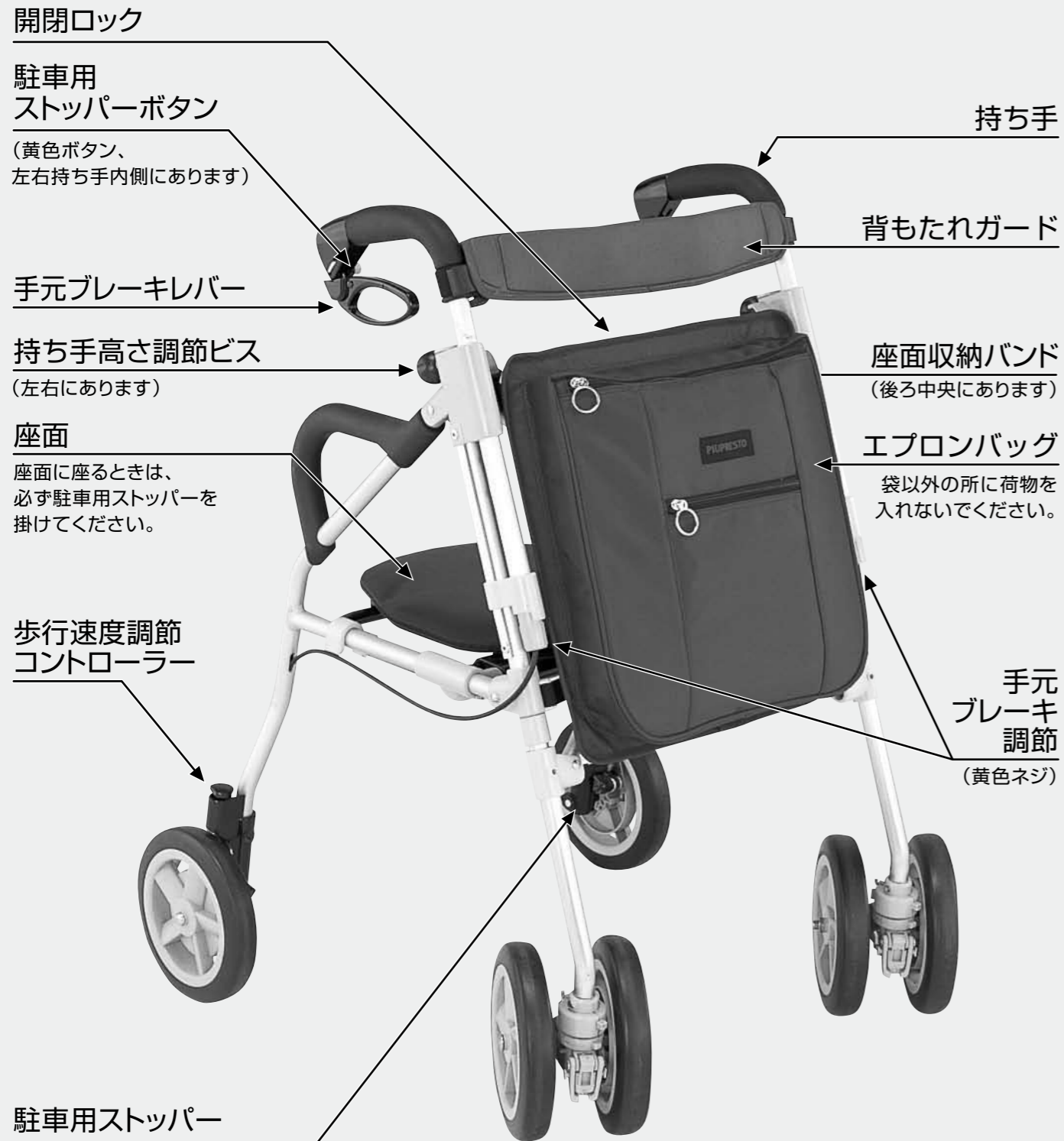
象印ベビー株式会社
製品安全基準認定工場

象印ベビー株式会社

本社 東大阪市御厨西之町1丁目5-4 〒577-0037
TEL.06-6788-8928(代) FAX.06-6788-8939
東京営業所 東京都江東区住吉 1-1-2 〒135-0002
TEL.03-3631-3501(代) FAX.03-3631-7016
お客様相談室 東大阪市御厨西之町 1 丁目 5-4 〒577-0037
TEL.06-6618-1409
サービス係 大阪 TEL.06-6787-2468

ご購入年月日	年	月	日
ご購入販売店名			
ご購入販売店住所 (〒 -)			
TEL () -			

各部名称



1 箱から出して組み立てる

⚠ 禁止

- この製品は、折りたたみ式の歩行補助機器です。他の目的には使用しないでください。

⚠ 注意

- ◎組み立ておよび調節は確実に行ってください。
- ◎製品の開閉操作を行うときは、幼児、子供は近づけないでください。
- ◎開閉操作を行うときは、手などを挟まないようにご注意ください。
- ◎使用者の最大体重は、75kg までです。(積載重量を含む)
- ◎使用前は各部を点検し、特に手元ブレーキの左右両輪の性能について充分確認して使用してください。



持ち手を持って少し持ち上げるとラクに操作できます。



箱から出し、持ち手を少し持ちあげながら広げます。座面を下まで押し下げます。



指をつめないように、レバー上部の溝に親指をあて押し下げてください。

2 手元ブレーキの掛け方

⚠ 禁止

- 持ち手と手元ブレーキの間に指を入れたまま、ブレーキ操作をしないでください。
- 駐車用ストッパーを掛けた状態で、走行しないでください。転倒や故障の原因となります。

⚠ 注意

- ◎手元ブレーキは自動車のブレーキとは構造上違いますので、過信しないでください。
- ◎手元ブレーキを使用するときは、左右両輪を同時に掛けてください。特に持ち手を可動状態にして片方のブレーキを掛けると旋回しやすいのでご注意ください。

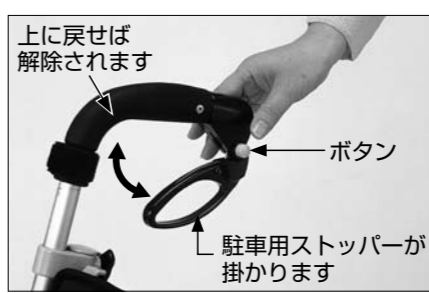
左右それぞれの持ち手の手元ブレーキレバーをギュッと握るだけです。



⚠ 注意

- ◎やむをえず本製品から離れる場合は、必ず駐車用ストッパーを掛けてください。

駐車用ストッパーの掛け方



左右の手元ブレーキレバー内側のボタンを押すと駐車用ストッパーが掛かります。手元ブレーキレバーを引き上げてはなすとストッパーが解除され、歩行開始の状態に戻ります。

3 使用時の注意

△ 禁止

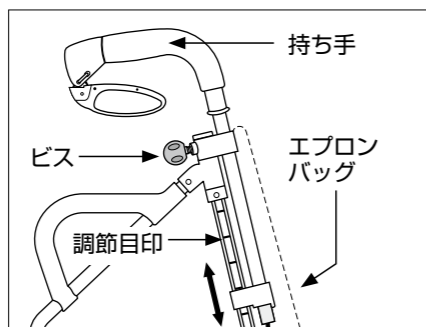
- 幼児や子供に操作をさせないでください。
- バッグ（袋）内に乳幼児を立たせたり、座面上に人を乗せたまま移動しないでください。
- 交通の頻繁な所、混雑した所、坂道や線路の横断など走行に支障のある場所での使用はおひかえください。
- 後方への走行はお止めください。車体が軽いので転倒の危険があります。
- 傘を持ちながらなど、片手での使用は行わないでください。
- 雨や雪、路面凍結時、風の強いときや滑りやすい所での使用はおひかえください。

△ 注意

- 出来るかぎり介護の方のご同行のもとで使用してください。
- ご使用の際には、歩行車の中心に身体をおいて、左右の持ち手に均等に加重し、適切な姿勢での使用を行ってください。
- 車輪の車軸などに異物（髪の毛、糸くず、紐など）が絡まないように注意してください。
- 砂や泥、水たまりのある所では、なるべく使用しないでください。サビ、動作不良の原因となります。
- 走行時には座面を上げてご使用ください。
- 前輪にキャスター機構がついている製品については、キャスターが適切な位置にあるか確認してください。
- 車体だけが前に動かないように注意してください。
- 急な操作は行わないでください。転倒の恐れがあります。
- 些細な障害物が転倒の原因となりますので、充分注意してご使用ください。
- 折りたたんだままで使用しないでください。転倒する危険があります。
- 階段やエスカレーターなどでは、折りたたんで持ち運びしてください。
- 持ち手の高さは、最大伸長の位置以下でご使用ください。

持ち手の高さ調節

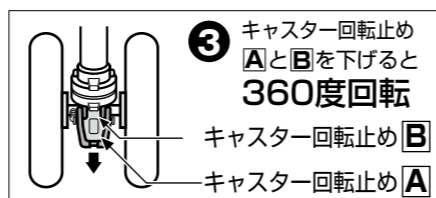
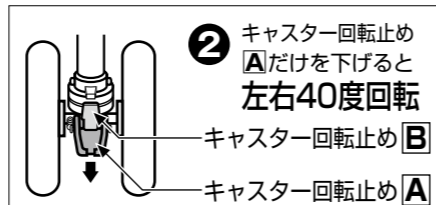
持ち手の高さは6段階に調節できます。調節するときは、ビス（写真矢印部・左右にあります）を左に回してゆるめます。



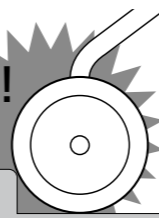
ビスの下のフレーム外側にある調節部（線画を参照）で、からだにフィットする高さ（左右同じ高さ）に合わせてビスを締めめます。ビスはしっかり締めてください。

キャスターの使い方

キャスター回転止めAとBの調節で、前輪を①で固定、②で左右40度に回転、③で360度に回転、の状態に設定できます。



段差キケン!



段差やミゾなどにつまずくと転倒するおそれがあります。また段差を斜めに進入することはおやめください。段差の手前では必ず一旦止まり、十分に注意して慎重に段差を越えるようにしてください。

4 乗物など

△ 禁止

- 最大積載重量（2kg）を超えた荷物をバッグ（袋）に入れて走行しないでください。
- 指定された箇所以外の所に荷物を入れたり、吊り下げたりしないでください。

△ 注意

- 荷物を入れた状態で走行しますと、バランスを崩し転倒する恐れがありますのでご注意ください。

5 座るとき

△ 禁止

- 座面以外の所に座らないでください。
- 坂道や傾斜のある所、交通の妨げとなる所では座らないでください。
- 本製品を踏み台代わりに使わないでください。
- バス、電車などの乗物内では座面に腰掛けないでください。

△ 注意

- 座面に座るときは、浅く腰掛けず、必ず駐車用ストッパーを掛け、左右両輪が動かないことを確認してからご使用ください。
- 座面から立ち上がるときは、車体が動かないことを確認し、ゆっくりと立ち上がってください。



★ 走行時には座面を座面収納バンドで止めてご使用ください。

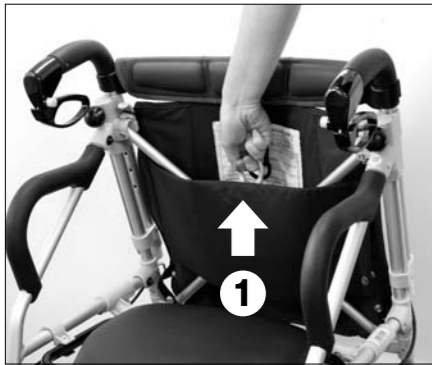


座るときは、座面収納バンドをはずし、座面を下に押し下げます。

6 折りたたみ方

⚠ 禁止

- 収納時(折りたたんだ状態)には倒れやすくなりますので、乳幼児の側や寝ている方の側、壊れやすい物の側に置かないでください。



レバーを引き上げてロックを解除する



座面バンドを引き上げ、左右の持ち手を少し持ち上げてたたみます。

7 使い慣れてから

⚠ 禁止

- ご自身での分解・修理・改造は絶対に行わないでください。

⚠ 注意

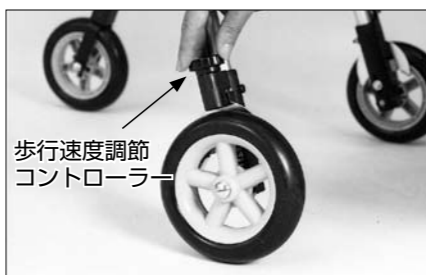
- ◎ 製品各部のカシメ鉋、ネジ、ナットなどにゆるみおよび破損がないかを確認してください。
- ◎ 持ち手の高さ調節部(左右)にグラつきがないかを確認してください。
- ◎ タイヤおよびブレーキの磨耗、変形などがいないかを確認し、必要に応じて交換してください。

手元ブレーキの調節



手元ブレーキが効きにくくなったり、駐車用ストッパーが車輪に当たって音がある場合は、車体の正面左右にあるネジ(黄色)を左に回して調節してください。

歩行速度調節の仕方



左右後輪の後ろにあるコントロールローラーを左に回すと、車輪の回転がゆるやかになります。

ご使用中、異音がしたり、キャスターなどに違和感がある場合は下記のサービス係までご連絡ください。
大阪：06-6787-2468

9 雨の日など

⚠ 注意

- ◎ 傘を持ちながらなど、片手での使用はしないでください。思わぬ事故につながります。
- ◎ 雨や雪、路面凍結時、風の強いときや滑りやすい所での使用には、十分に注意してください。
- ◎ 砂や泥、水たまりのある所では、なるべく使用しないでください。サビ、動作不良の原因となります。

⚠ 禁止

- 火の近くに放置しないでください。

お手入れ方法

- 使用後は乾いた布で、土や砂を拭き取ってください。
- 可動部・連結部には時々油をさしてください。
- シンナーやベンジンなどの揮発性の溶剤でバッグなどを拭かないでください。

保管上の注意

- 長期間使用しない場合は、高温多湿の場所は避けて、陽の当たらない場所に保管してください。
- 雨ざらしにしないでください。
- 炎天下に放置しないでください。変色の原因となります。
- 寒冷時に戸外に放置しないでください。袋が硬化する原因となり、製品の開閉がしにくくなります。

保安上の注意

- 非常口や消火器、消火栓の前には放置しないでください。
- 当社サービス員以外の改造は行わないでください。
- 幼児や子供の手の届く所には、放置しないでください。寒冷時に戸外に放置しないでください。

廃棄するときの注意

- 放置せず、各自治体の指示にしたがい廃棄してください。

	内 容	材 質
型 式	歩行車(ロータ) ピュプレスト75-W	
車 体	左右連動回転持ち手、6段階持ち手高さ調節 手元ブレーキ、駐車用ストッパー	アルミニウム (一部プラスチック)
本 体 重 量	8.1kg	
完 成 寸 法	巾61×奥行62×高さ80・82.5・85・88・91・94cm	
収 納 寸 法	巾31×奥行62×高さ80cm	
袋	エプロンバッグ	ナイロン
座 面 の 高 さ	42cm	
積 載 重 量	エプロンバッグ/2kgまで	
製 造 年 月 日	車体の下部内側に記載	
品 質 保 証 期 間	ご購入日より1ヵ年(詳しくは裏面参照)	
S G 保 証 期 間	ご購入日より4ヵ年(詳しくは裏面参照)	
附 属 品 (別 売)	レインカバー 3,150円(本体価格3,000円)	

※別売商品のお求めは、お買い求めのお店、またはお近くの販売店でどうぞ。